

Δείτε σχεδιαγράμματα συνδεσμολογίας ολοκληρωμένων συστημάτων ελεγχόμενης πρόσβασης / access control systems με ηλεκτρική μαγνητική κλειδαριά 24ωρου κλειδώματος πόρτας (ηλεκτρομαγνητική κλειδαριά ή ηλεκτροπύρο ή ηλεκτρικό κυπρί).

Στα σχέδια που ακολουθούν η κύρια διαφορά είναι στο τροφοδοτικό που χρησιμοποιούμε.

Θα δείτε σχεδιαγράμματα συνδεσμολογίας με **ειδικού τύπου τροφοδοτικό αδιάλειπτης παροχής ενέργειας** - τροφοδοτικό με ενσωματωμένη μπαταρία - ή με **ειδικού τύπου τροφοδοτικό - χωρίς μπαταρία** - και σχεδιαγράμματα συνδεσμολογίας που χρησιμοποιείται **κοινό τροφοδοτικό 12VDC**.

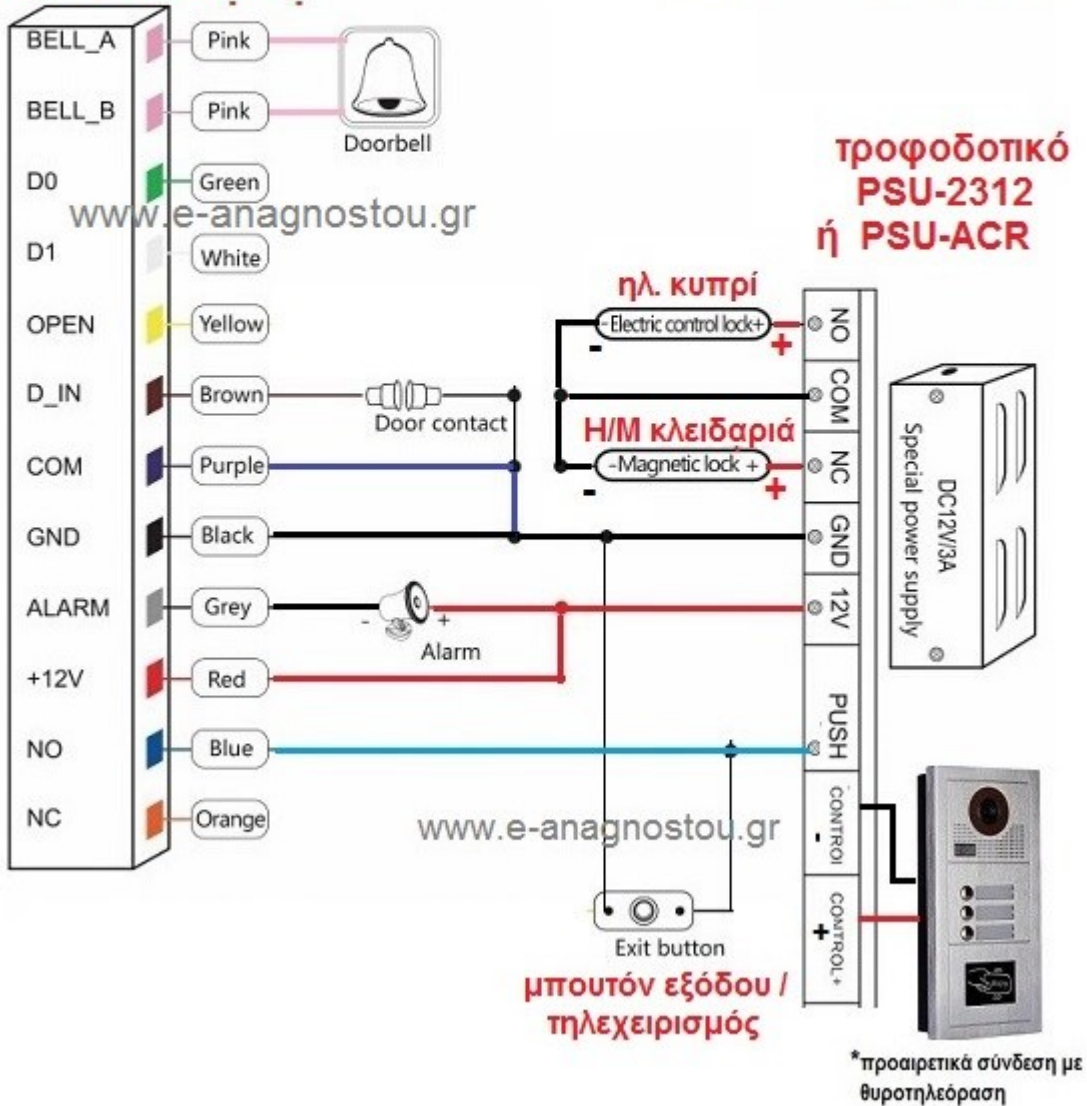
1. Σχεδιάγραμμα με ειδικού τύπου τροφοδοτικό αδιάλειπτης παροχής ενέργειας PSU-2312 (τροφοδοτικό με ενσωματωμένη μπαταρία) ή ειδικό τροφοδοτικό χωρίς μπαταρία PSU-ACR

συνδεσμολογία Access Control με Η/Μ κλειδαριά και ειδικού τύπου τροφοδοτικό PSU-2312 ή PSU-ACR

σημ. το τροφοδοτικό PSU-2312 είναι αδιάλειπτης παροχής ρεύματος (προτείνεται)

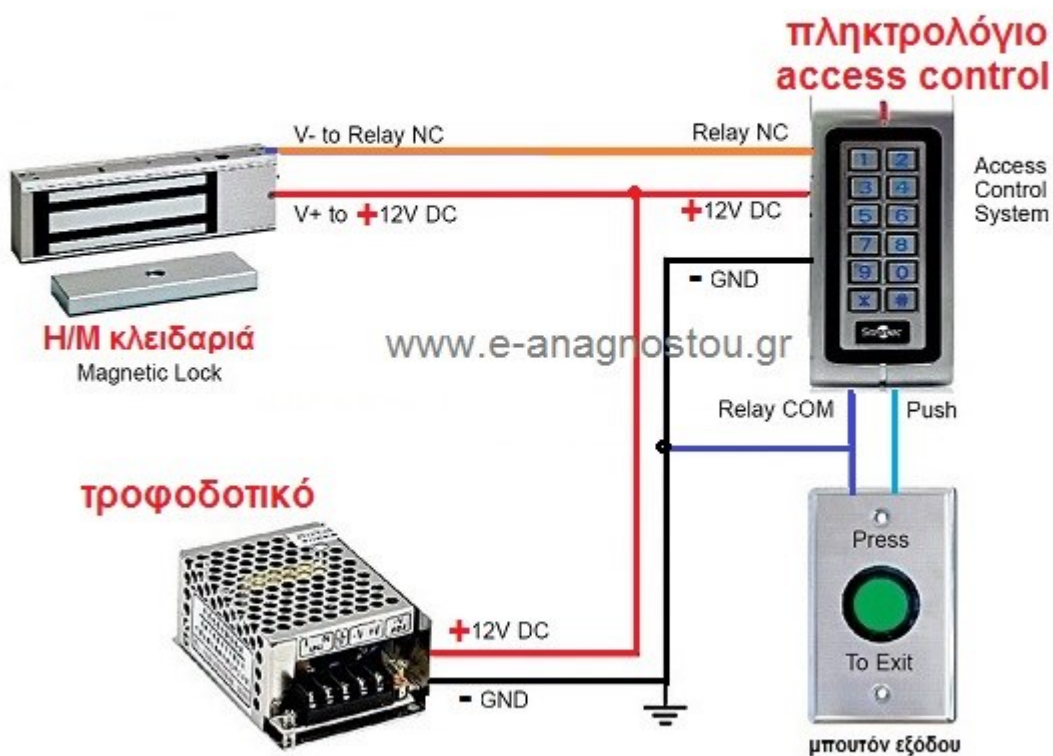
πληκτρολόγιο access control

www.e-anagnostou.gr



2. Σχεδιάγραμμα με ειδικού τύπου τροφοδοτικό αδιάλειπτης παροχής ενέργειας PSU-2312 (τροφοδοτικό με ενσωματωμένη μπαταρία) ή ειδικό τροφοδοτικό χωρίς μπαταρία PSU-ACR

συνδεσμολογία
**Access Control με Η/Μ κλειδαριά και
τροφοδοτικό 12V DC**



www.e-anagnostou.gr

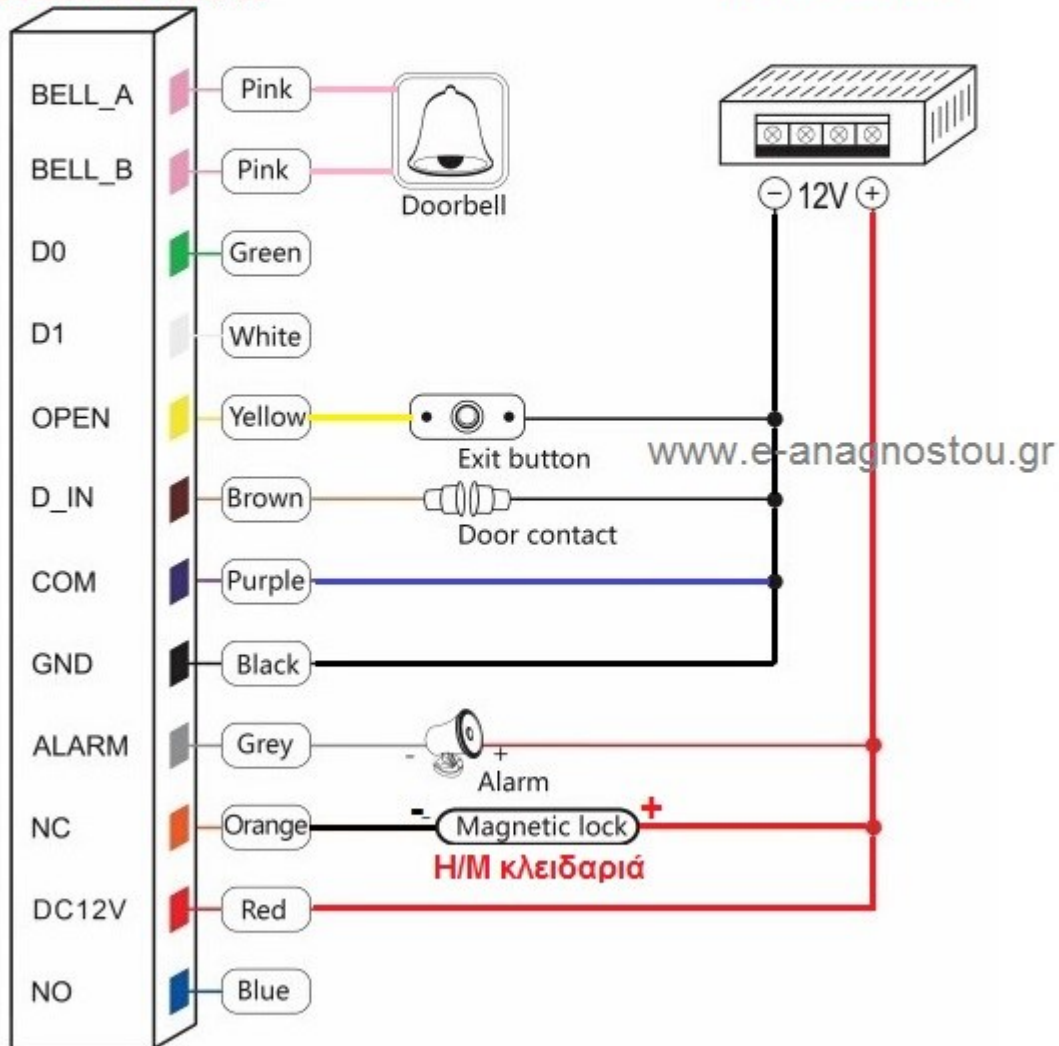
σημ. προτεινόμενο τροφοδοτικό το PSU-12V5

4. Σχεδιάγραμμα με κοινό τροφοδοτικό 12VDC

συνδεσμολογία
Access Control με Η/Μ κλειδαριά και
τροφοδοτικό 12V DC

πληκτρολόγιο
access control

τροφοδοτικό



σημ. προτεινόμενο τροφοδοτικό το PSU-12V5